

#### Demontera överdel:

Lossa skruvarna i vardera sida (1).  
Lyft delen uppåt (2) och utåt (3).

Ventus FH är försedd med en demonterbar överdel. Överdelen kan demonteras från vägg och ger då möjlighet till inspektion och rengöring intagskanalen genom vägen.

#### Funktion:

Ventus tilluftsdon är installerat tillsammans med radiatorerna för att förvärma den kalla uteluften som ventilerar byggnaden. Dess funktion kräver att ett undertryck byggs upp i lokalerna med hjälp av frånluftsfläktar så att uteluften kan ta sig in genom donen.

Den varma radiatoren kommer att värma den kalla uteluften till behaglig temperatur så att obehag i form av drag elimineras.

#### Konstruktion

Den kalla uteluften tas in genom en väggkanal från ytterväggens utsida. Väggkanalen mynnar och släpper luften i donets vägggenhet. Luften tvingas ned till radiatorns underkant för att sedan stiga upp längs radiatorytan. Luften släpps ut i toppen av radiatoren där filtret är placerat.

Ingående delar är rostskyddsbehandlad stålplåt. Synliga delar är lackerade i vitt, nyans RAL 9010.

#### Rengöring

Ventus rengörs regelbundet både in- och utvändigt. Beroende på uteluftens kvalitet kan donets ytor smutsas olika mycket. Kontrollera därför främst rensluckan i radiatorns nederkant och dammsug denna vid behov ett par gånger om året.

För rengöring av donets insida används flexibel sugslang kopplad till dammsugare, denna förs upp underifrån sedan rensluckan öppnats.

Övriga ytor rengörs med mjuk trasa och mildt tvättmedel utan ål.

Rengöringsmedel som innehåller slipande partiklar ska ej användas.

#### Spjäll

I vägggenheten sitter ett spjäll som regleras från donets ovkant via en justerskruv. Spjället kan stängas vid exempelvis katastroflarm, giftiga utsläpp i uteluften mm. Justerskraven skruvas fullt i "botten" för att stänga spjället. Öppna spjället genom att skruva ut justerskraven tills fjäderbelastningen på gängorna släppts.



Normalt ska spjället vara fullt öppet!

#### Filter

Ventus är utrustad med filter för rening av uteluften. Filtret sitter beläget under radiator donets galler.

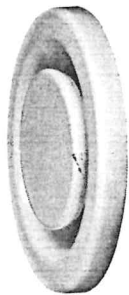
Skumplastfilter är tvättbart (skölj i vatten). Tygfilter är engångsvara och slängs.

Rengöring och/eller byte av filter rekommenderas ca två gånger per år, mars/april och augusti/september. Intervallen kan dock variera kraftigt beroende på uteluftens kvalitet.

**Tänk på att donets funktion är beroende av filtrets kondition!**

# EFF (Frånluft) Drift och skötselråd

FD 10



## Rengöring

Donet är lätt att ta bort för rengöring, eftersom det sitter fast med fjädrar.

Torka av donet med ljummet vatten och ett mildt rengöringsmedel.

## K-faktor

Storlek	Luftspalt (mm)									Rak stos
	-18	-15	-12	-10	-7	-5	0	+5	+10	
EFF 63	-	0,48	0,76	0,86	1,06	1,11	1,26	1,34	1,37	
EFF 80	-	-	0,63	0,81	1,07	1,29	1,74	2,03	2,31	
EFF 100	0,75	1,2	1,55	1,86	2,15	2,34	2,81	3,3	3,67	
EFF 125	0,76	1,1	2,29	2,48	2,95	3,42	4,12	5,14	5,81	
EFF 160a	-	1,45	2,04	2,42	2,99	3,32	4,26	5,4	6,46	
EFF 200	-	2,1	2,9	3,4	4,1	4,6	6,0	7,5	9,0	

Gäller vid montering i rak stos, minst 300 mm. Sök medeltryck.

## Exempel

### Formel

$$\left(\frac{q}{k}\right)^2 = P_i$$

där q = flödet  
k = K-faktor  
P<sub>i</sub> = injusteringstryck

### Injustering

Justera tallriken på donet tills tryckmätaren visar 66,8 Pa.  
Då är flödet 30 l/s.

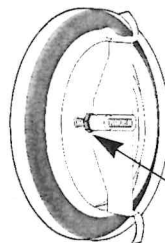
### Beräkna flödet

Storlek  
Önskat flöde  
Montering  
Luftspalt  
K-faktor (ur tabellen)

EFF 100 (frånluft)  
30 liter per sekund  
i rak stos  
+ 10  
3,67

Sätt in det i formeln:

$$\left(\frac{30}{3,67}\right)^2 = 66,8 \text{ Pa}$$



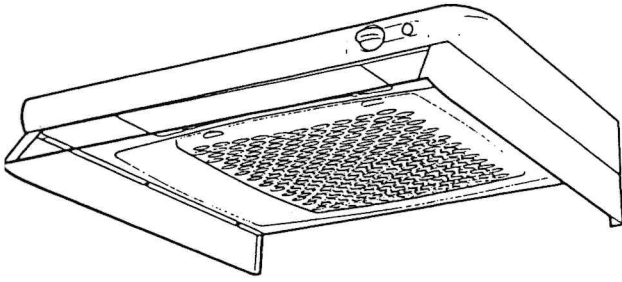
Kom ihåg att skruva åt låsmuttern när injusteringen är klar!



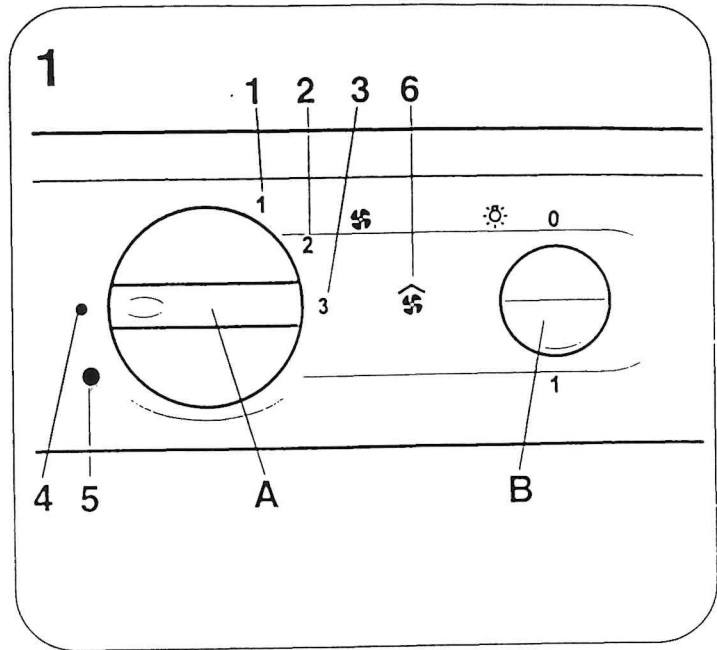
LHG Kanalfäkt AB  
Försäljningskontor Södertälje  
Tel 08-550 396 50 · Fax 08-550 690 10

Jan 2000

12  
 Systemair



## BRUKSANVISNING Spiskåpa 251-16

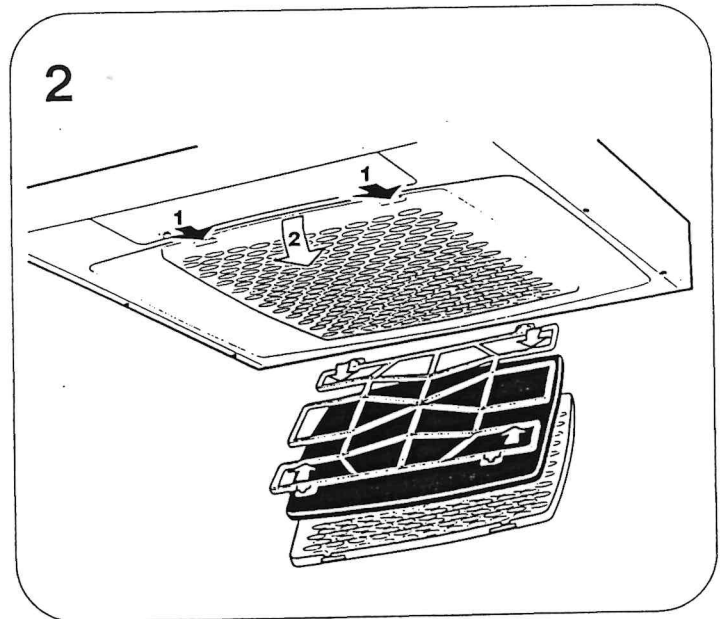


### SÅ HÄR ANVÄNDS SPISKÅPAN

#### Funktion fig. 1

- A - Vred för fläktmotor/spjäll
- B - Tryckknapp för belysning.
- 1, 2, 3 - Fläktens tre hastigheter
- 4 - Grundläge allmän- och våtrumsventilation.
- 5 - Ökad allmän- och våtrumsventilation.
- 6 - Indikeringslampa som visar att ökad allmän- och våtrumsventilation är inkopplad.

Att flambära under spiskåpan är inte tillåtet.  
 Tillräckligt med luft måste tillföras rummet när spiskåpan används samtidigt med produkter som använder annan energi, än elenergi t.ex. gasspis, gas/braskaminer.



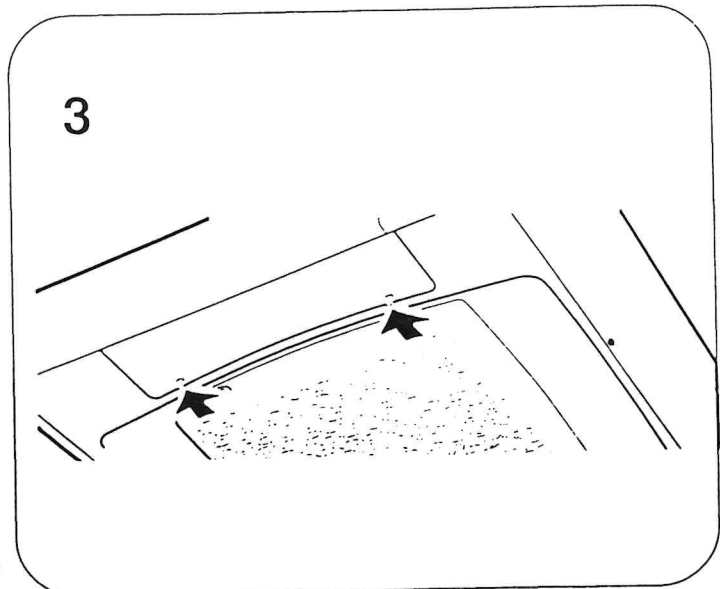
#### BYTSEL / Rengöring

Spiskåpan torkas av med våt trasa och diskmedel. Filtret bör rengöras ca 2 gånger i månaden vid normal användning. Lossa filterkassetten genom att trycka in snäppena i framkant, tag isär filtret och avlägsna filterduken genom att lossa filterhållaren, fig 2. Blötlägg filterduken och filterkorgen i varmt vatten blandat med diskmedel. Filterkassetten (med filter) kan även diskas i maskin. Någon gång per år bör spiskåpan rengöras invändigt. Torka invändigt med våt trasa och diskmedel. Sätt tillbaka filterkassetten och tryck upp så att den låser fast i snäppena.

Risken för brandspridning ökar om spiskåpan inte rengörs så ofta som anges.

#### Byte av lysrör

Lampglaset lossas genom att snäppena trycks i pilens riktning, fig.3. Lysröret är nu åtkomligt för byte.  
 (Lysrör sockel G 23)



## OM SPISKÅPAN INTE FUNGERAR

### Service

Kontrollera att säkringen är hel. Prova belysning och samtliga hastigheter så att Du vet vad som inte fungerar. Ring Futurums serviceavdelning 0912 / 40 500. De hjälper till att konstatera felet och anvisar servicefirma så att Du får snabbaste och bästa service.

Produkten omfattas av gällande EHL-bestämmelser

### TILLBEHÖR

Trumsats för anslutning till imkanal.  
Fläktöverskåp. (Skåphöjd 110 cm.)  
Konsolsats

### TEKNISKA UPPGIFTER

Bredd: 50, 60, 70 cm  
Övriga mått: se fig. 4.  
Elanslutning: 230 V ~ med skyddsjord  
Belysning mod 250: Kronljus sockel E14, 40 W  
Belysning mod 250 -10: Lysrör sockel G 23  
11 W bredd 70 och 60 cm  
9 W bredd 50 cm

### INSTALLATION

Avledning av utblåsningsluften skall utföras i enlighet med föreskrifter utfärdade av berörd myndighet.  
(Boverket)

Utblåsningsluften får inte ledas in i rökkanal som används för avledning av rökgaser från produkter som matas med annat slag av energi än elenergi, t.ex. gas/braskaminer, ved/oljepannor.

#### Montering anslutningsstos med spjäll

Utluftdonet levereras inuti spiskåpan. Spjällaxeln A placeras i öglet under spjäll-locket, fig 5. Se till att klackarna B hamnar under plåtkanten. Donet snäpper fast.

#### Montering spiskåpa

Spiskåpan kan placeras under eller infälld i skåpraden, se framsidan respektive fig 6.

Avståndet mellan spis och kåpa måste vara minst 40 cm. Vid gasspis ökas avståndet till 60 cm.

Kåpan kan även monteras med hjälp av konsoler som kan köpas som tillbehör, fig. 7

Anvisning för montering av tillbehör medföljer dessa.

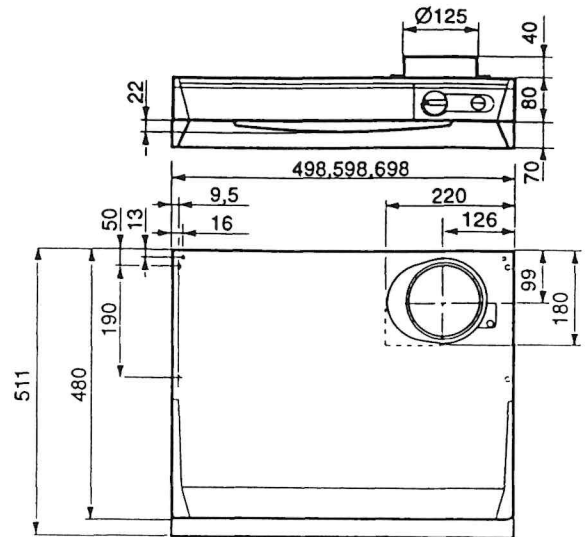
#### Elektrisk installation

Spiskåpan levereras med sladd och jordad stickpropp för anslutning till jordat vägguttag.

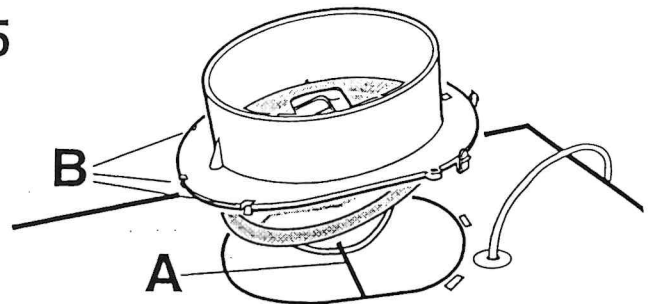
#### Injustering

Se separat anvisning.

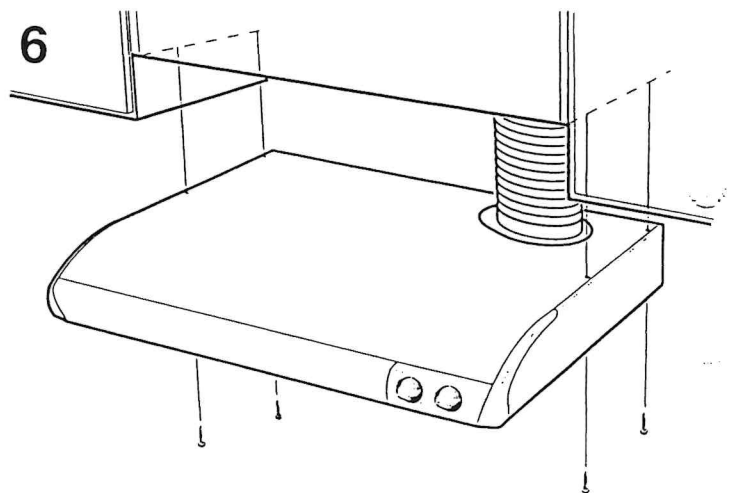
4



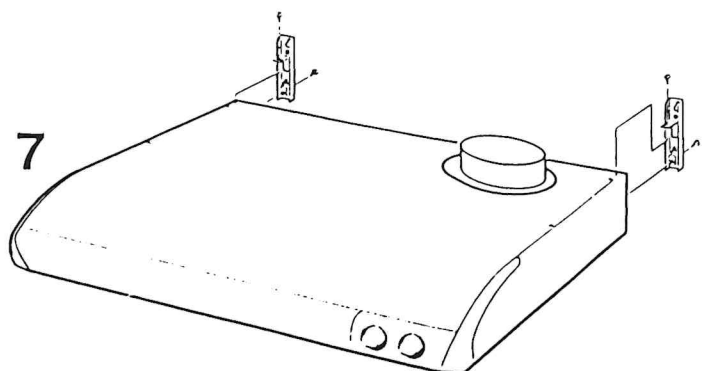
5



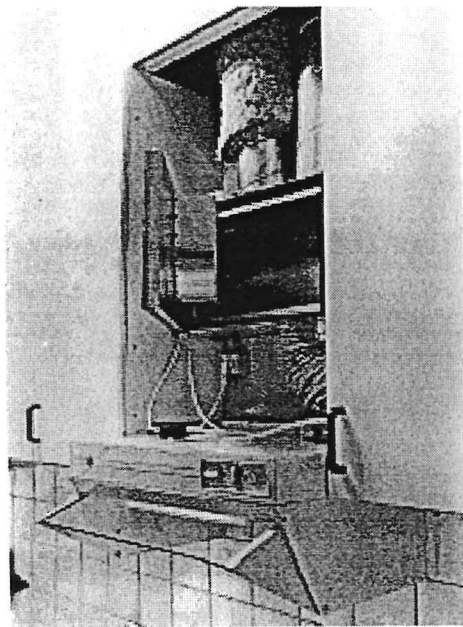
6



7



Drift och skötselinstruktion för kryddhyllfläktar  
KFA, KFB och KFQ



SE	.....	Sid 2
FI	.....	Sivu 4
GB	.....	Page 6

## Utförande

Fläkten har en underhållsfri ytterrotormotor med inbyggd termokontakt för manuell återställning. Fläkten är steglöst varvtalsreglerbar. Det löstagbara fläkthjulet är försett med framåtböjda skovlar.

Kryddhullefläkten är servicevänlig eftersom all elektrisk utrustning inklusive fläktpaket är monterad som en enda enhet på frontluckan. Frontluckan kan enkelt lyftas av genom att lossa två vingmuttrar.

## Elektrisk anslutning

Kryddhullefläkten är utrustad med 1,5 m jordad kabel med stickkontakt för elanslutning samt snabbkoppling för anslutning till spiskåpa.

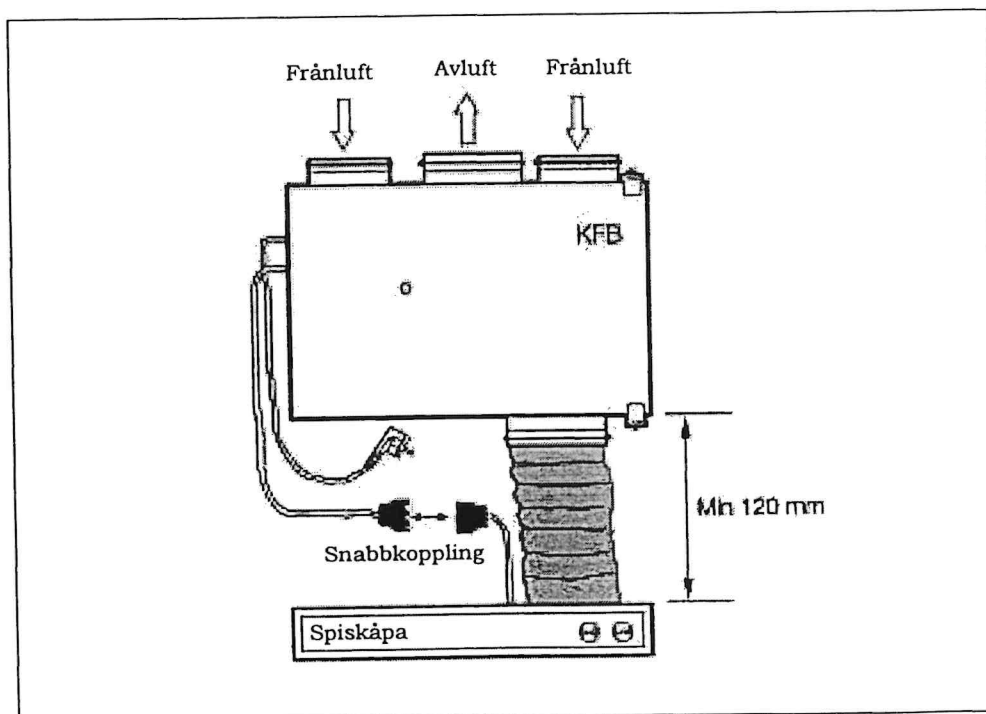
## Installation

- Utblåsningsluften (avlufte) får ej ledas in i rökkanalen.
- Montering av kanaler för avluften skall utföras i enlighet med föreskrifter utfärdade av berörd myndighet.
- Minimavstånd mellan kryddhullefläkt och spiskåpa för placering av elkontakt är 120 mm.

## Anslutning till kanal

KFA har en frånluftsanslutning,  $\varnothing$  125 mm, för t ex badrum eller toalett och en anslutning till spiskåpa,  $\varnothing$  125 mm.

KFB och KFQ har två frånluftsanslutningar,  $\varnothing$  125 mm samt en anslutning till spiskåpa  $\varnothing$  125 mm.



## Rengöring av fläkthjul

Fläkthjulet rengörs minst 1 gång per år.

Inga verktyg krävs för montering eller demontering av fläkthjulet. Var försiktig så att det inte kommer till skada.

Bryt strömmen!

- Öppna frontluckan.
- Öppna det snäckformade locket.
- Lossa fläkthjulet.

**Modell S:** Vrid muttern moturs, ta bort bricka och fläkthjul.

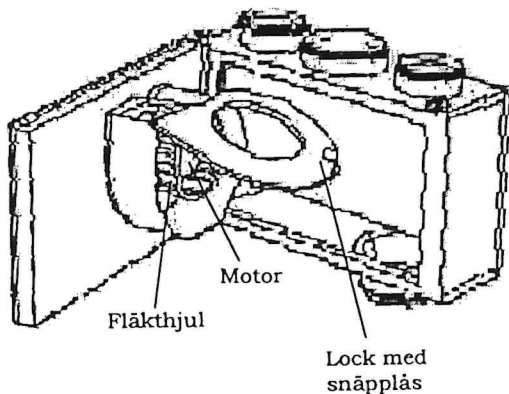
**Modell L:** Håll fast motorns rotor. Vrid fläkthjulet medurs ur sin bajonettfattning och ta ut det.

- Fläkthjulet kan diskas i maskin eller för hand.
- Montera fläkthjulet.

**Modell S:** Sätt dit fläkthjul och bricka, (se till att axelns avfasning passar mot fläkthjulets), skruva fast muttern medurs.

**Modell L:** Sätt på fläkthjulet. Håll fast rotorn och vrid fläkthjulet i sin bajonettfattning moturs till sitt ändläge.

- Stäng locket och frontluckan.

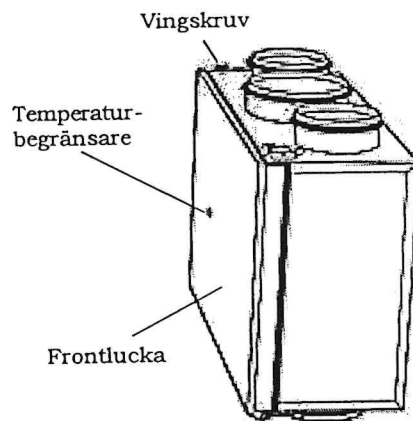


## Om fläkten inte fungerar

Bryt strömmen!

- Kontrollera om termokontakten löst ut genom att återställa den: Tryck in knappen genom hålet i frontluckan med en penna eller annat trubbigt föremål.
- Om fläkten inte startar efter återställning av termokontakten, kontakta leverantören.

Hela frontluckan kan lyftas av, och bytas, vid behov av större service: Lossa vingskruvarna (2 st) och lyft av luckan.



**Bryt alltid strömmen innan rengöring och service.**

**Risk för brand om inte fläkten rengörs enligt anvisningen.**